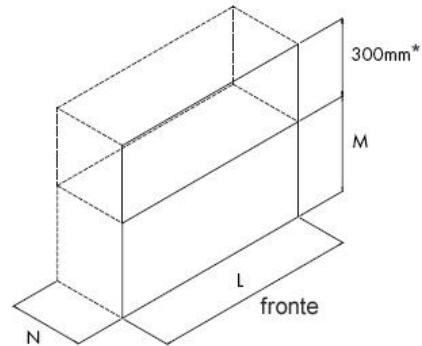
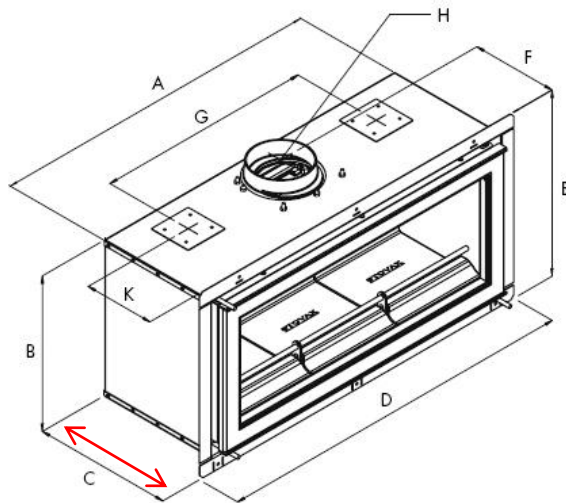


STOVAX

Fire Your Imagination

DESIGN STUDIO 2



Apertura necessaria per l'incasso

* gli ulteriori 300mm servono solo se viene installato il kit di canalizzazione aria calda

DIMENSIONI:

STUDIO 2

A	950 mm
B	440 mm
C	350 mm !!
D	1019 mm
E	522 mm
F	246 mm
G	610 mm
H Ø	153 mm
K	240 mm
L	960 mm
M	460 mm
N	355 mm
peso	112 kg



OEKOTHERM
STUFE & CAMINETTI