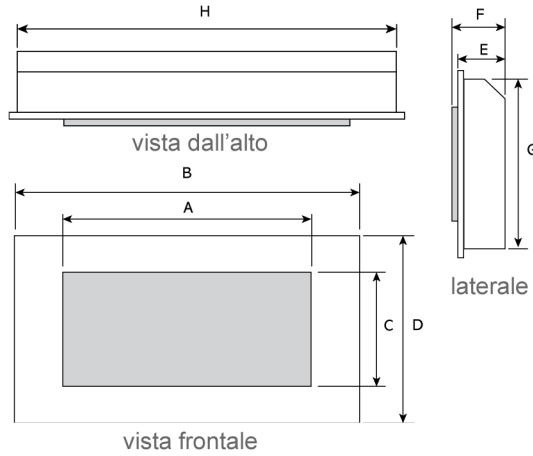
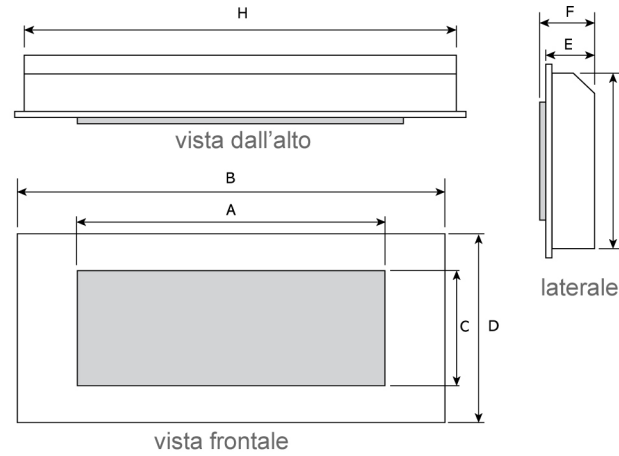


DIMENSIONI - Camini elettrici da incasso

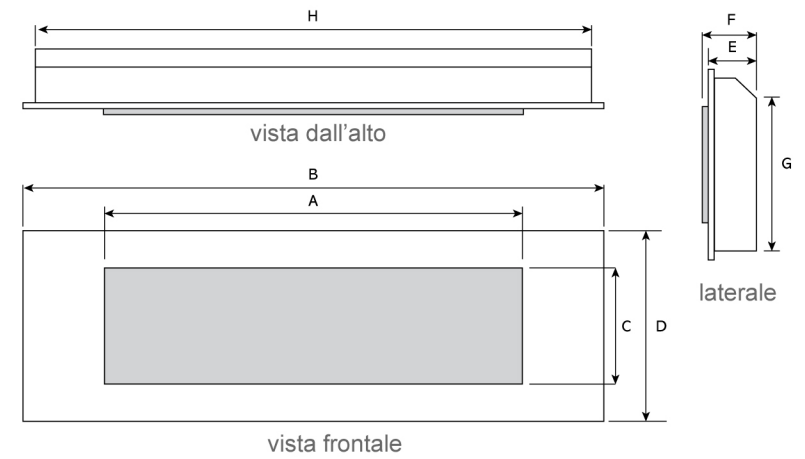
STUDIO INSET 80 (camino elettrico da incasso)



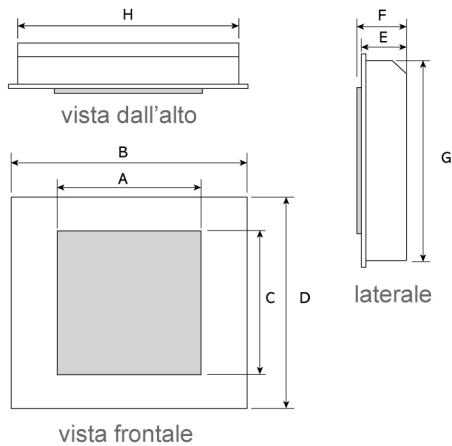
STUDIO INSET 105 (camino elettrico da incasso)



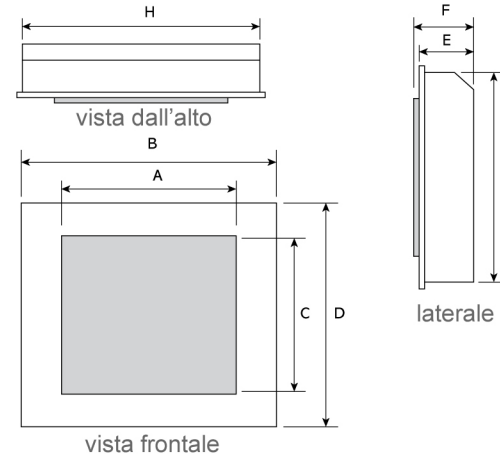
STUDIO INSET 150 (camino elettrico da incasso)



RIVA2 55 (camino elettrico da incasso)



RIVA2 70 (camino elettrico da incasso)



Dimensioni (in mm)

	A	B	C	D	E	F	G	H
Studio Inset 150	1500	1877	380	622	152	167	585	1834
Studio Inset 105	1050	1460	380	624	152	167	585	1417
Studio Inset 80	800	1145	380	622	152	167	585	1102
Riva2 70	700	1045	650	902	152	167	865	1002
Riva2 55	550	895	550	792	152	167	755	852

Caratteristiche

modello	pot. termica	rendimento
Studio Electric Inset 150	1.00 - 2.00kW	99%
Studio Electric Inset 105	1.00 - 2.00kW	99%
Studio Electric Inset 80	1.00 - 2.00kW	99%
Riva 2 Electric 70	1.00 - 2.00kW	99%
Riva 2 Electric 55	0.50 - 1.00kW	99%